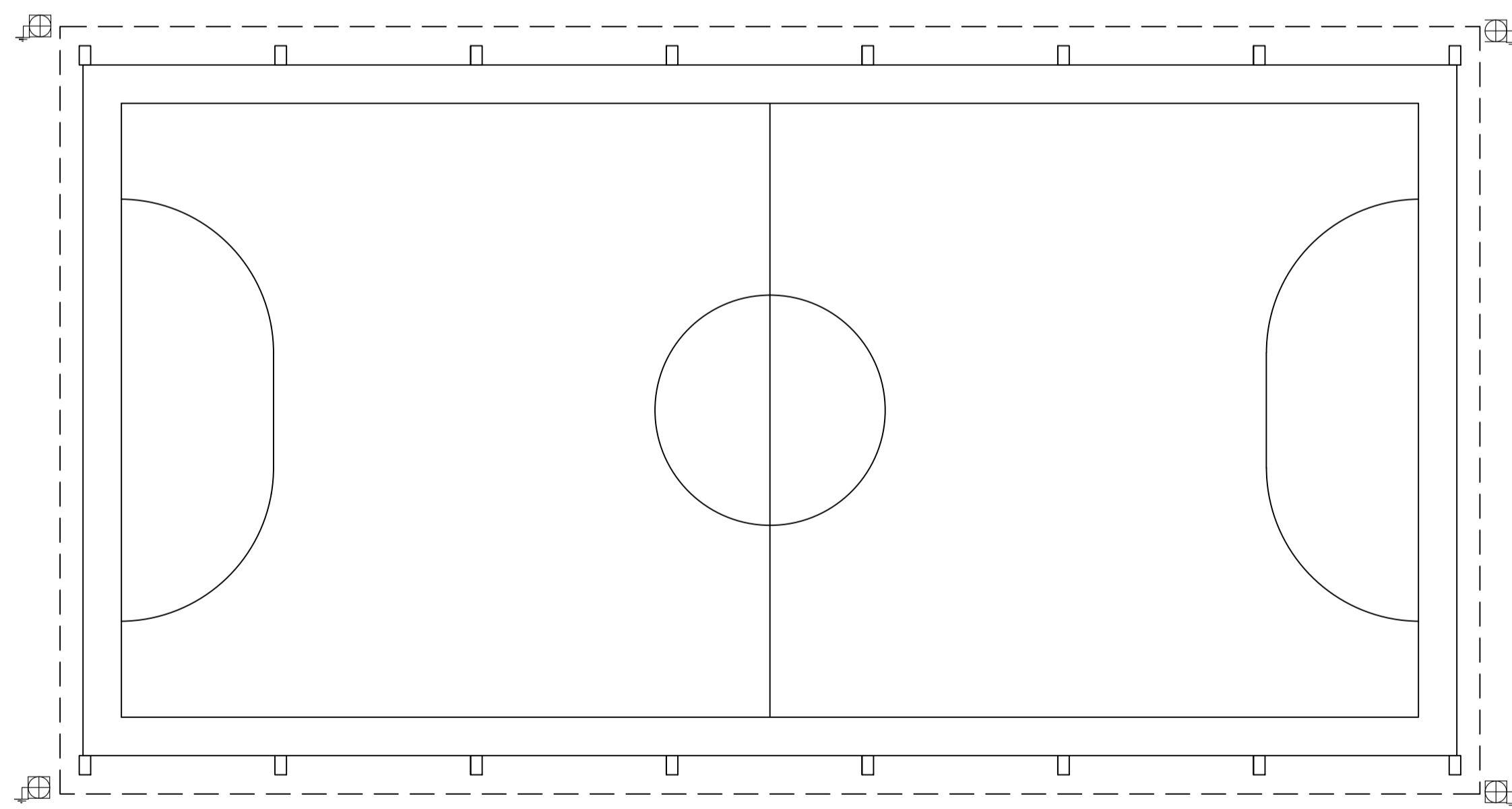
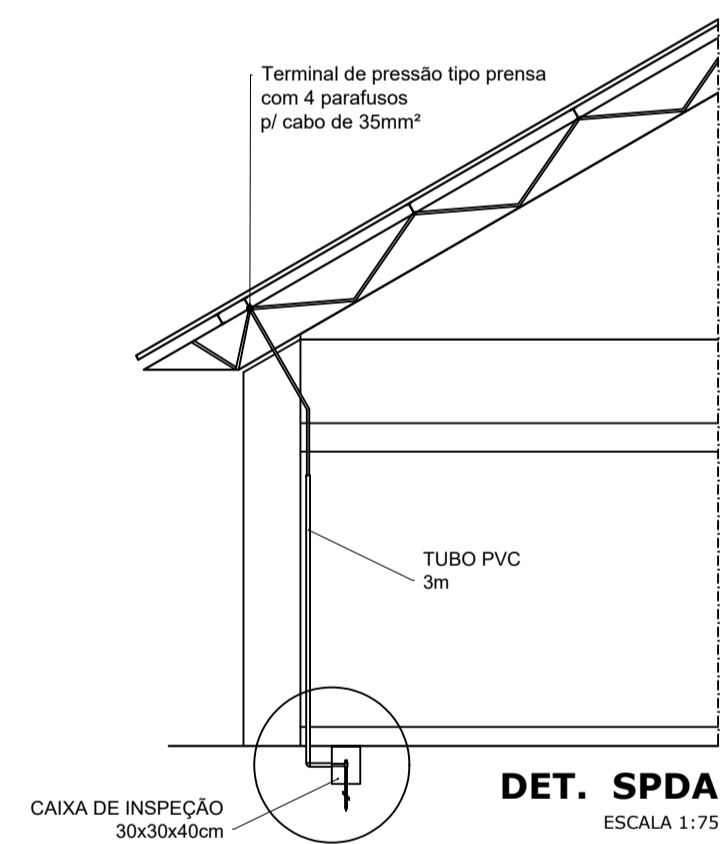


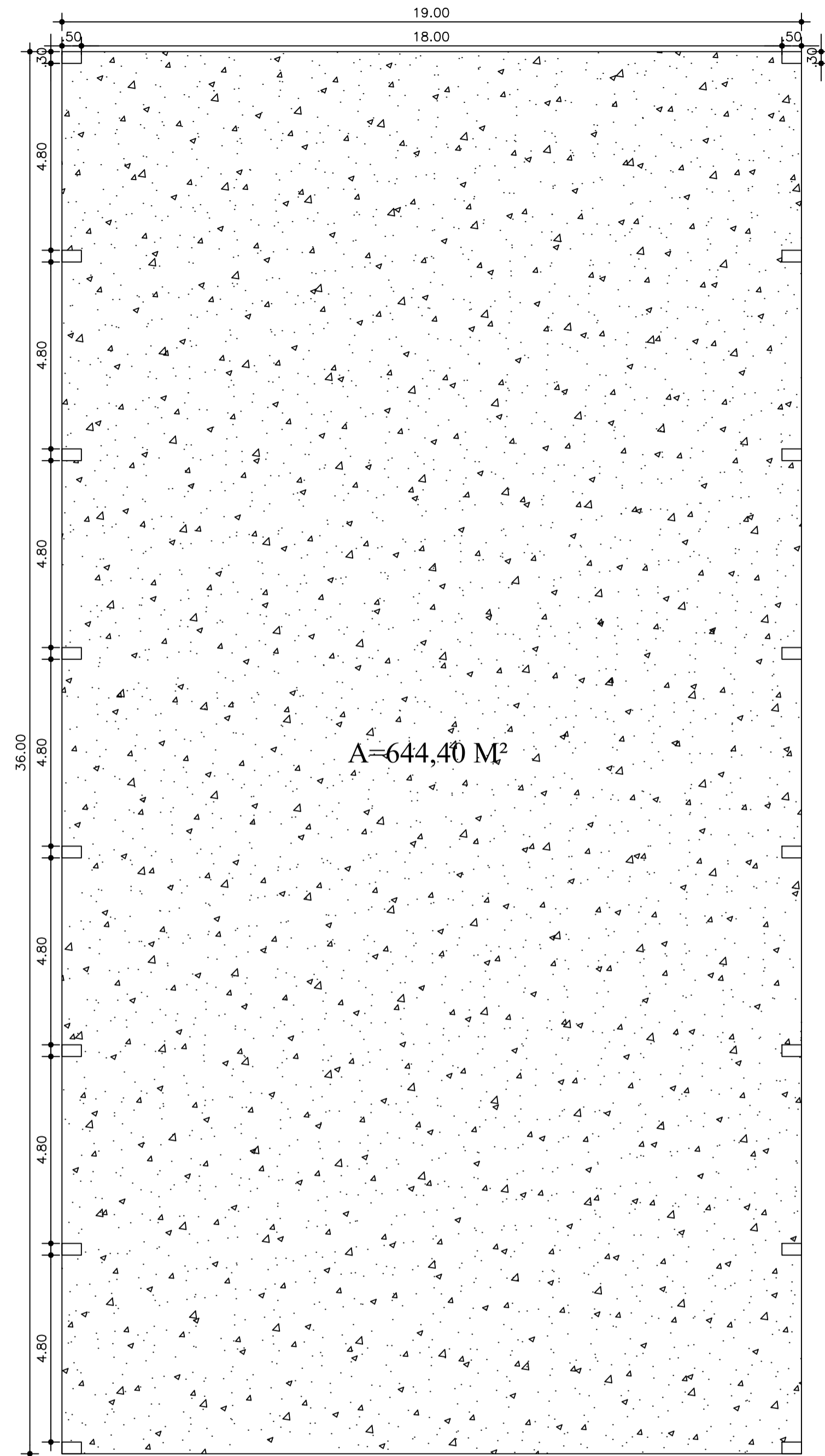
LOCAÇÃO E SITUAÇÃO  
ESCALA 1:500



SPDA - QUADRA  
ESCALA 1:125



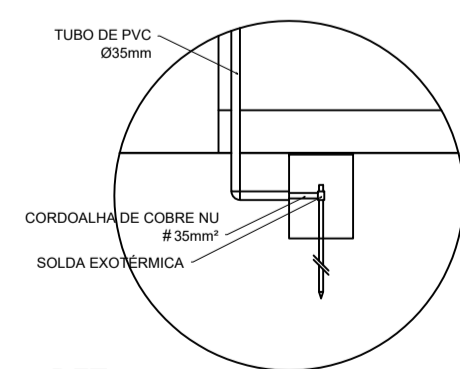
DET. SPDA  
ESCALA 1:75



PLANTA BAIXA - PISO  
ESCALA - 1: 100

Legenda elétrica	
#	Seção do condutor em mm²
Ø	Dímetro do eletroduto em mm
⊞	Aterramento - haste copernel 58" - 3m

Aterramento dos quadros e do SPDA	
Caixa inspeção 30x30x40 c/ tampa e dreno de brita	04 pcs
Haste de aterramento ½ para SPDA	04 pcs
Cordãoalha de cobre nu 35mm²	24 m
Eletroduto de PVC rígido rosçável 2"	16 m
Curva 90 graus de PVC rígido rosçável 2"	04 pcs
Conector parafuso fend. split-bolt para cabo 35 mm	04 pcs



DET. CAIXA INSPEÇÃO  
ESCALA 1:75

TÍTULO	DATA	ESCALA	ARQUIVO
Construção de Quadra Coberta	Agosto/2019	INDICADA	
FOLHA 02/07			
PROJETO	RESPONSÁVEL		
Situação e Planta baixa - Piso	GUILHERME COELHO FERNANDES		
SPDA - QUADRA	CREA MG:201.722/D		
LOCALIDADE	PRAÇA SEBASTIÃO NAPOLEÃO		
Prefeitura Municipal de Goiabeira			
HÉLCIO NOGUEIRA PREFEITO MUNICIPAL			