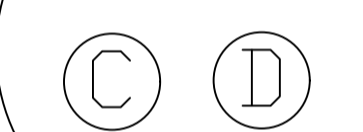
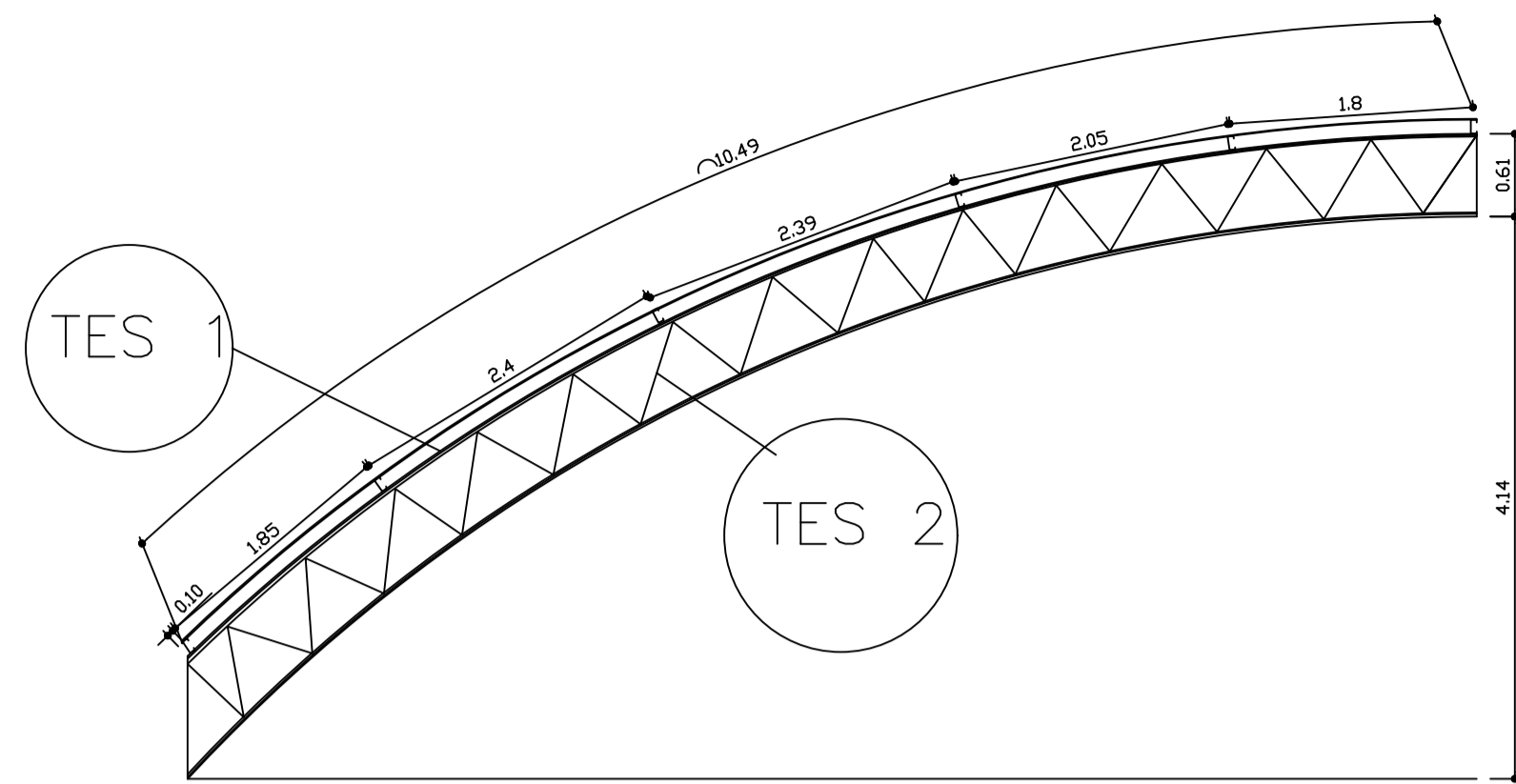
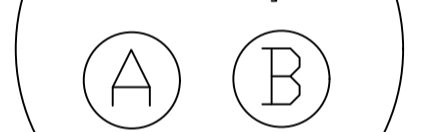


CONTRAVENTAMENTO
ESCALA - 1:100

CHAPA DE SOLDAGEM
EM CADA TOPO DE PILAR

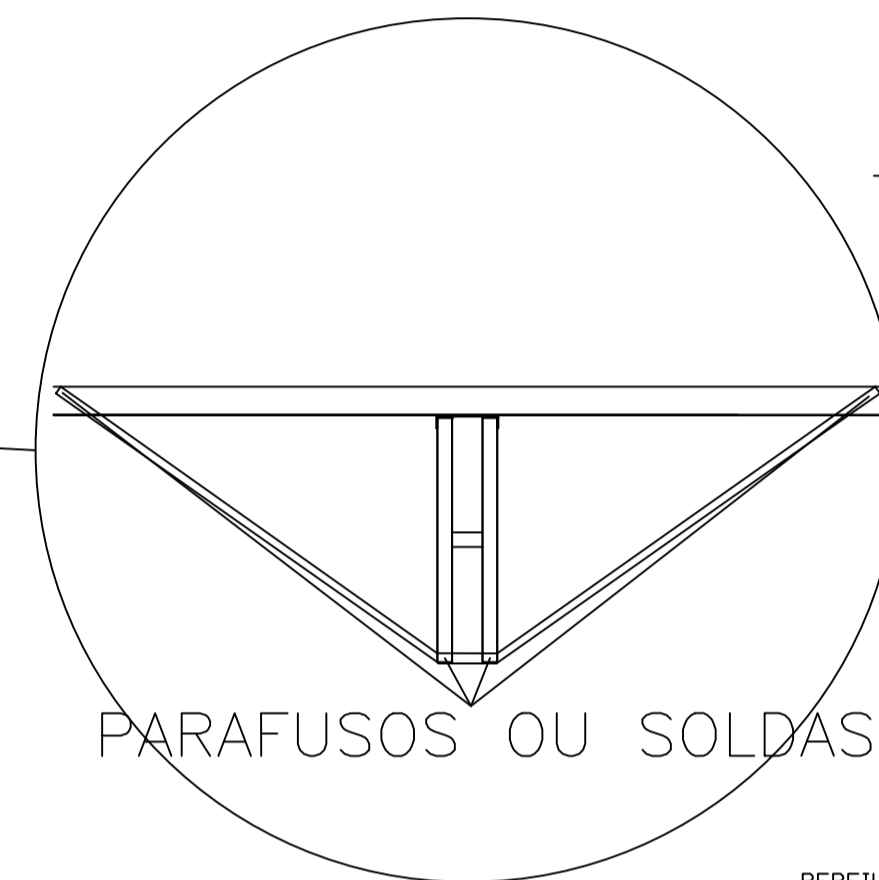


APOIOS PARA INST.
DAS TERÇAS



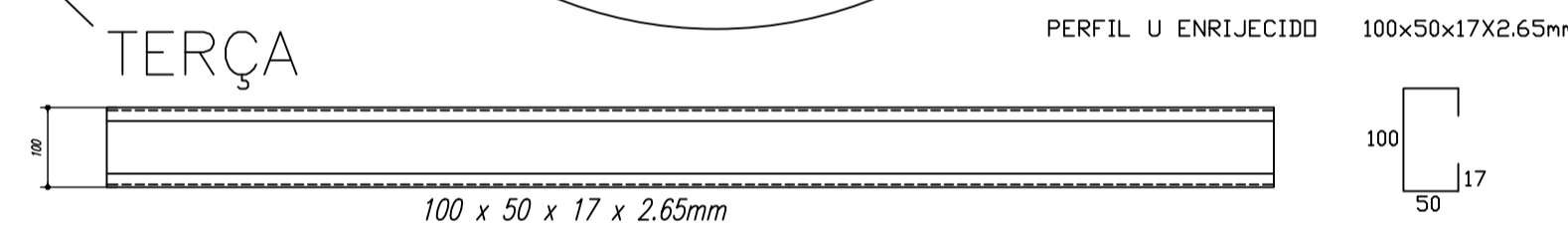
Detalhe arco
ESCALA - 1:50

DETALHE MÃO FRANCESA

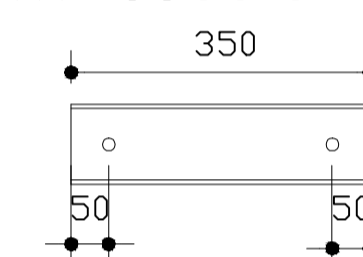


INSTALAR MÃO FRANCESA EM TODAS AS TERÇAS
TRAVANDO NAS TESOURAS

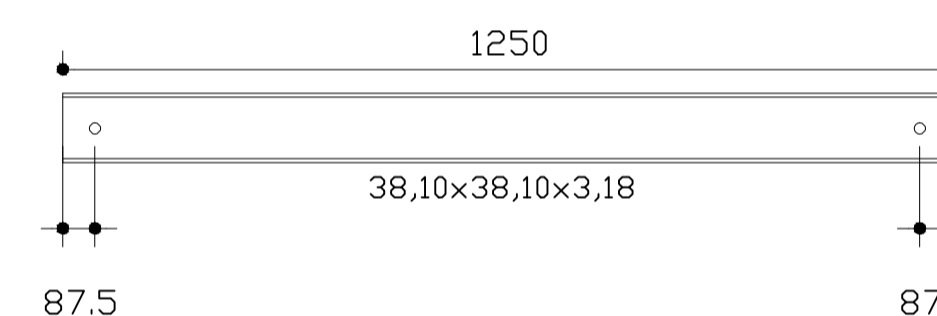
PARAFUSOS OU SOLDAS



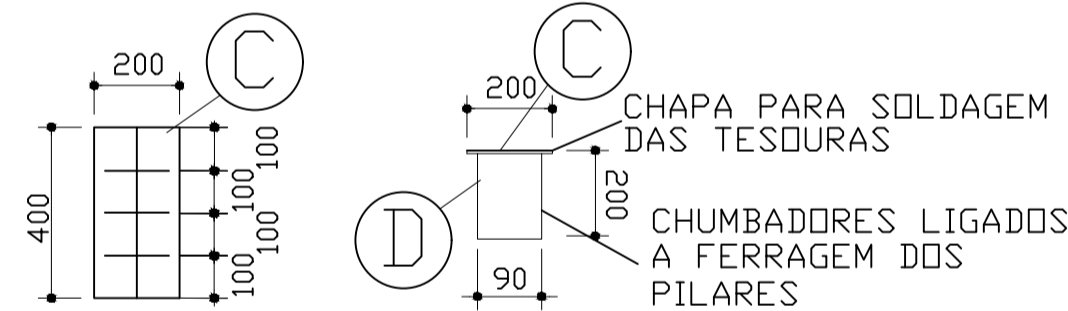
SUPORE MF (SMF)
sem escala



MÃO FRANCESA (MF)

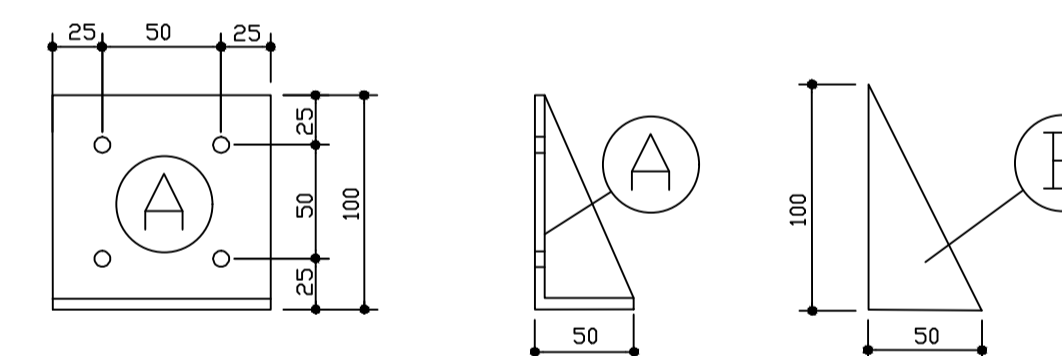


**CHUMBADORES DE TOPO DOS PILARES
PARA SOLDAGEM DAS TESOURAS**



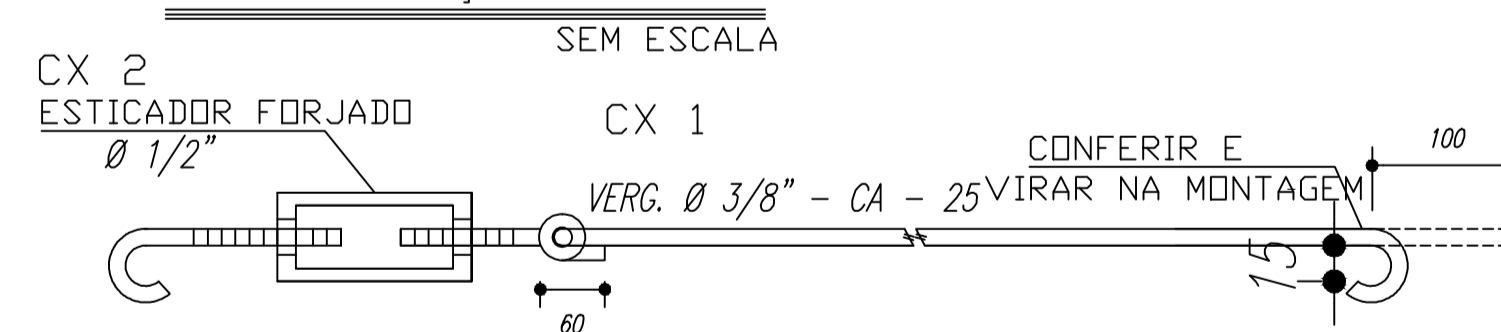
OBS: AS CHAPAS DEVEM FICAR PLANAS, SEM
ELEVACÃO EM RELAÇÃO AO TOPO DOS PILARES

APOIOS PARA INSTALAÇÃO DAS TERÇAS

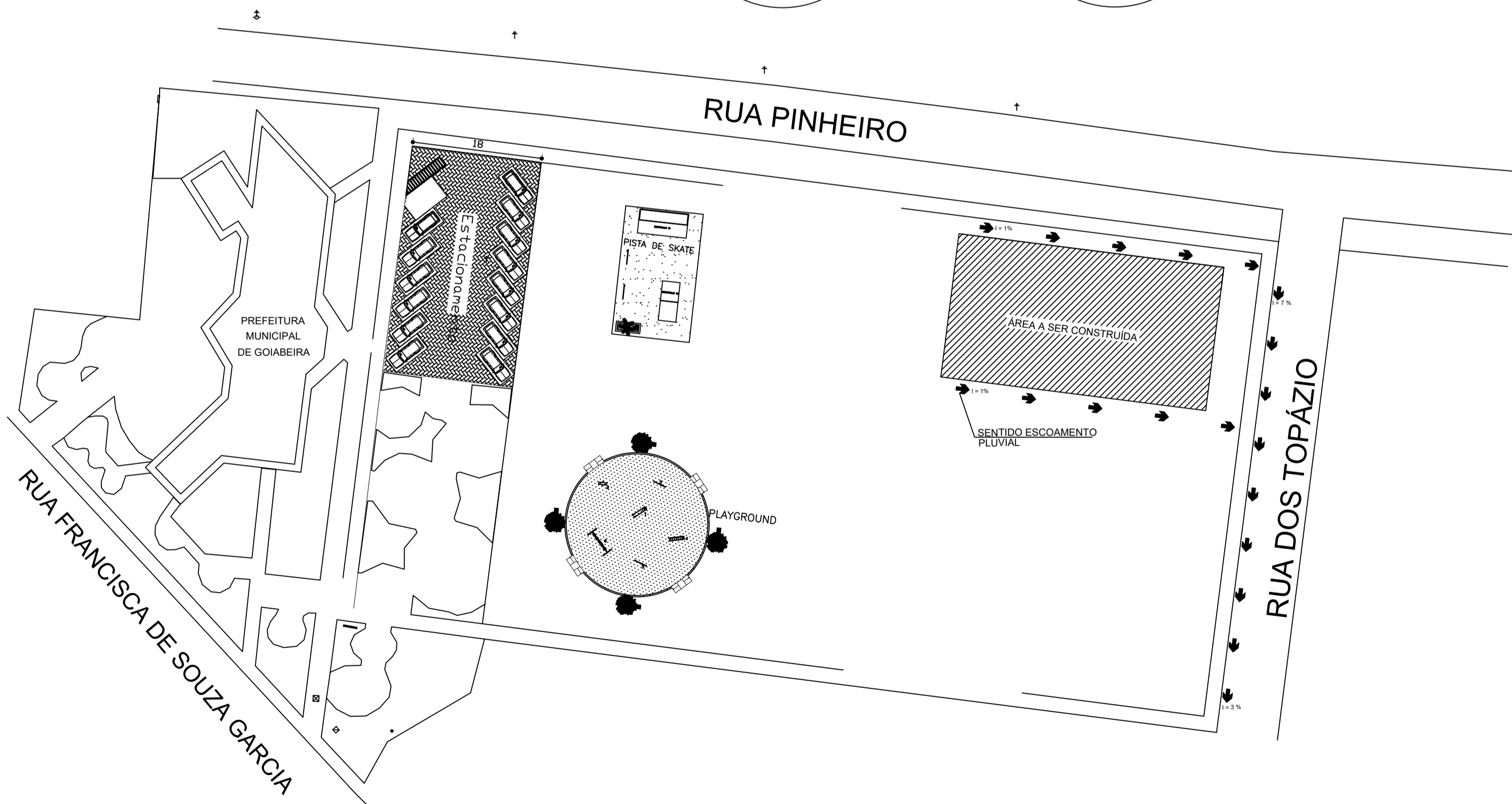
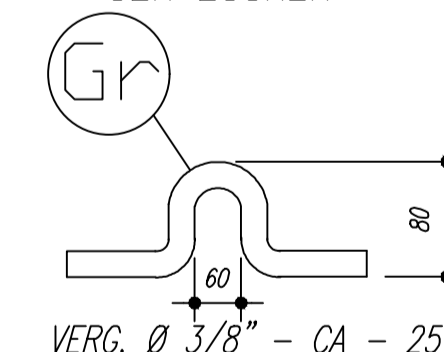


L - 100 X 100X1/8"

**CONTRAVENTAMENTOS USADOS EM CADA
REPRESENTAÇÃO CONFORME PROJETO**



**GARRA
SEM ESCALA**



SISTEMA DE DRENAGEM
ESCALA 1:500

TÍTULO	DATA	ESCALA	ARQUIVO
Construção de Quadra Coberta	Agosto/2019	INDICADA	
PROJETO	FOLHA 03/07		
Detalhamento da Cobertura Sistema de Drenagem	RESPONSÁVEL		
LOCALIDADE	GUILHERME COELHO FERNANDES CREA MG:201.722/D		
PRAÇA SEBASTIÃO NAPOLEÃO	HÉLCIO NOGUEIRA PREFEITO MUNICIPAL		
Prefeitura Municipal de Goiabeira			